

**SCHULZ SPEYER** Bibliothekstechnik AG

Postfach 1780

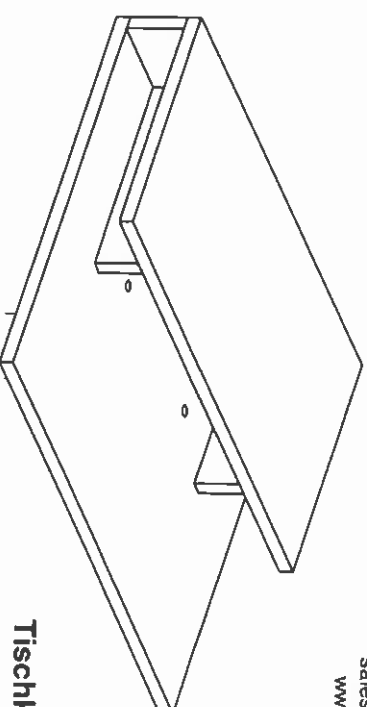
D-67327 Speyer

Tel.: +49 (0)6232-3181-0

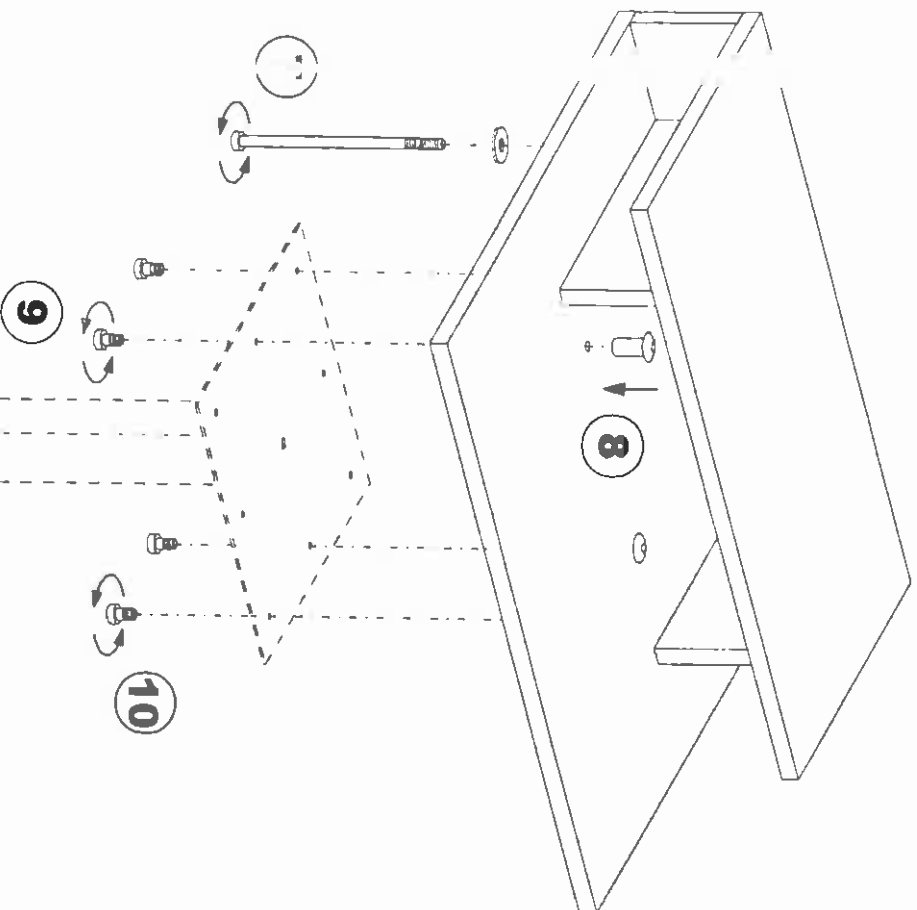
Fax: +49 (0)6232-3181-800

sales@schulzspeyer.de

www.schulzspeyer.de



**Tischkorporus**  
0 7305 000 EB  
(SCHULZ SPEYER)



**Gebrauch:**

Der Tischkorporus ist nur für den Gebrauch in Innenräumen bestimmt.

Sämtliche Schrauben sind nach Inbetriebnahme regelmäßig auf festen Sitz zu überprüfen.

**Pflege:**

Holzoberfläche mit einem feuchten Lappen und Seifenlösung reinigen und mit einem sauberen Tuch trockenwischen.

Lassen Sie Verpackungs- und Montage material nicht achtlos herumliegen. Plastiktüten und Kleinteile können zu einem gefährlichen Spielzeug für Kinder werden. Diese Montageanweisung ist durch den Betreiber zur fachgerechten Nutzung und Pflege aufzubewahren.

